

Vis Monobloc - Duo - Terrific

		Réf.
Vis de fixation	pour rainure	
M 10 x 35	12 et 14 mm	06-080
M 10 x 40	16 et 18 mm	06-085
M 10 x 45	20 et 22 mm	06-090
Vis de fixation	pour taraudage	
M 12 x 40	M 12	06-065
M 14 x 45	M 14	06-070
M 16 x 45	M 16	06-075



 **Important**
utiliser toujours les
vis spéciales
KOPAL

Fixation Bloc Bride

		Réf.
Tasseau spécial, vis TF et ressort		
rainure 12 mm		05-200
rainure 14 mm		05-205
rainure 16 mm		05-210
rainure 18 mm		05-215
rainure 20 mm		05-220
rainure 22 mm		05-225



Vis Piccolo

	Réf.
M 8 x 30 mm	07-720
M 10 x 35 mm	07-730
M 12 x 35 mm	07-735



Fixation Big Block

Goujon à barillet

		Réf.
fixation du Big Block sur la table		
V2-C1	M 14 x 62 mm	08-060
V2-C1	M 14 x 82 mm	08-070
V2-C2	M 16 x 70 mm	08-080
V2-C2	M 16 x 80 mm	08-090



Goujon

		Réf.
fixation de la base sur la table		
V2-1	M 14 x 60 mm	08-100
V2-1	M 14 x 80 mm	08-110
V2-2	M 16 x 65 mm	08-120
V2-2	M 16 x 85 mm	08-130



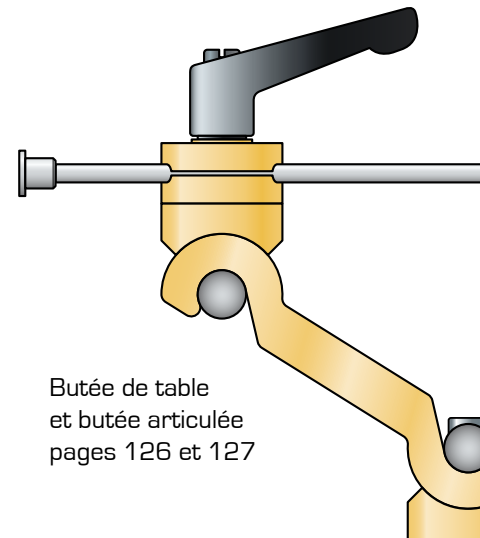
Adaptateur

fixation du Big Block sur les rehausses et la base	08-140
--	--------



Vis Maxibloc

	Réf.
M 14 x 40 mm	06-720
M 16 x 44 mm	06-721
M 16 x 60 mm	06-723



Tasseau pour rainure en T

rainure	M 8 Réf.	M 10 Réf.	M 12 Réf.	M 14 Réf.	M 16 Réf.
10 mm	90-050				
12 mm	90-055	90-100			
14 mm	90-060	90-105	90-150		
16 mm	90-065	90-110	90-155	90-200	
18 mm	90-070	90-115	90-160	90-205	90-250
20 mm		90-120	90-165	90-210	90-255
22 mm		90-125	90-170	90-215	90-260
24 mm		90-130	90-175	90-220	90-265
28 mm		90-135	90-180	90-225	90-270

