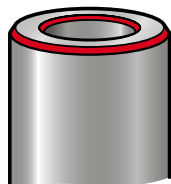


KOPAL TUBE

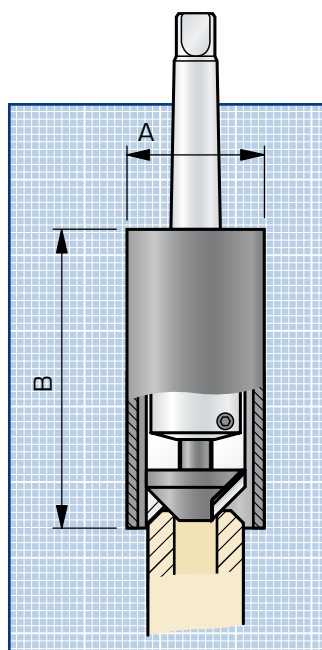
Chanfreinent simultanément



*l'Intérieur et
l'Extérieur
des extrémités
de tubes*



Renseignements
techniques au
01 34 48 59 23



Modèle	Ø A	B
K 1	46	90
K 2	58	105
K 3	61	110
K 4	67	112
K 5	82	120

Lame de rechange
KOPAL TUBE

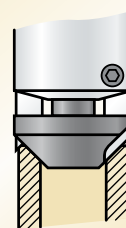
Modèle (toutes à 90°)	Réf.
K 1 Inter.	04-300
K 1 Exter.	04-310
K 2 à K 5 Inter.	04-320
K 2 à K 5 Exter.	04-330

Utilisation

Ces appareils sont livrés avec 2 cônes pilotes amovibles

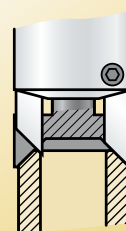
Chanfrein intérieur plus grand que le chanfrein extérieur

Utilisez le cône intérieur pour centrer la pièce



Chanfrein extérieur plus grand que le chanfrein intérieur

Utilisez le cône extérieur pour centrer la pièce



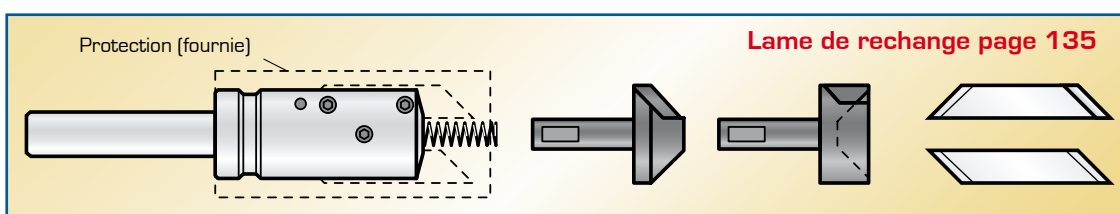
Diamètre du chanfrein		Modèle	Attachement	
Intérieur	Extérieur		CM 2 Réf.	Ø 12.7 Réf.
12 à 24	14 à 24	K 1	04-050	04-060
15 à 27	18 à 30	K 2	04-070	04-080
20 à 30	24 à 36	K 3	04-090	04-100
29 à 40	34 à 45	K 4	04-110	04-120
40 à 48	46 à 56	K 5	04-130	04-140

Les angles au sommet du chanfrein intérieur et extérieur sont à 90°



Les lames sont réglées indépendamment l'une de l'autre, **les chanfreins peuvent donc avoir une valeur différente.**

Lame réversible
Pour tous les modèles, 2 arêtes de coupe.



Lame de rechange page 135