

Grattoirs triangulaires

Réf. **Grattoir triangulaire ajustable**
10-361



1 Manche en aluminium
 1 Grattoir GT
 4 mm sur plat (HSS) 10-778



Grattoir triangulaire réversible

HSS

Réf.

GT ajustable en longueur

l'unité

10-778



4 mm sur plat, long. 80 mm




Service commercial

01 34 48 59 27



Réf. **Grattoir triangulaire C**
10-111



1 Manche 10-031
 1 Tige télescopique C 10-116
 1 Grattoir C 40 ; 4 mm sur plat (HSS) 10-251 la boîte
 1 Grattoir C 42 ; 8 mm sur plat (HSS) 10-261 la boîte

Grattoirs triangulaires

HSS

Réf.

C 40 - C 42 attachement M 5



C 40 (4 mm sur plat)

la boîte de 10

10-251

C 42 (8 mm sur plat)

la boîte de 10

10-261



Grattoirs triangulaires

Réf. **Grattoir triangulaire CJ1**
10-112



1 Manche à pince (bleu) 16-220
1 Grattoir C1 ; 2.5 mm sur plat (HSS) 10-412

Réf. **Mini grattoir triangulaire**
10-117



1 Manche 10-031
1 Tige télescopique DG 10-572
1 Grattoir D 50 ; 2.5 mm (HSS) 10-266 la boîte

Réf. **Grattoir triangulaire de précision**
10-540

1 Manche moleté aluminium Ø 10 mm
1 Grattoir D 50 ; 2.5 mm sur plat (HSS) 10-266 la boîte

clé de serrage des grattoirs

Grattoirs triangulaires HSS		Réf.
Mini Grattoir triangulaire 2.5 mm sur plat		
C 1, longueur 75 mm	l'unité	10-412
D 50, longueur 50 mm	la boîte de 5	10-266
E 400, longueur 50 mm	la boîte de 5	10-075
Mini Grattoir à 45° 2.5 mm sur plat		
C 2, longueur 75 mm	l'unité	10-413
D 66, longueur 50 mm	la boîte de 5	10-267
Mini Grattoir à 45° 2.5 mm Double fonction		
E 450, longueur 60 mm	l'unité	10-078

Réf. **Mini grattoir d'intérieur**
10-118

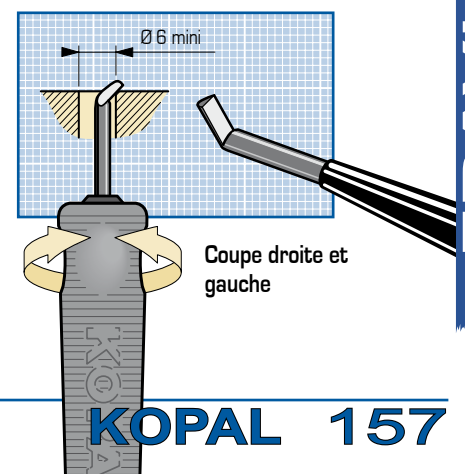


45°
1 Manche 10-031
1 Tige télescopique DG 10-572
1 Grattoir D 66 (HSS) 10-267 la boîte

Réf. **Mini grattoir d'intérieur CJ2**
10-113



45°
1 Manche à pince 16-220
1 Grattoir C 2 (HSS) 10-413



EBAVURAGE