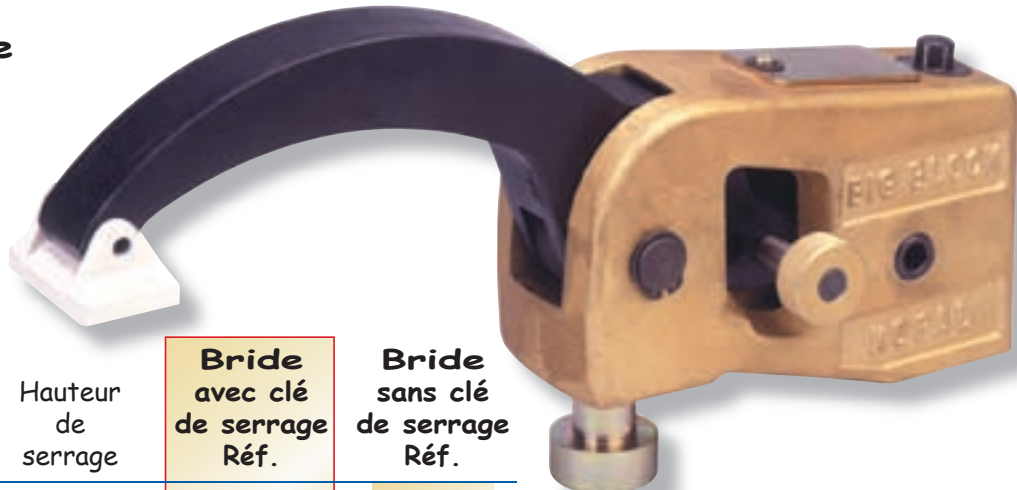


BRIDAGE VERTICAL

- Hauteur de serrage très importante
- 4 modèles différents



Big Block	Puissance de serrage	Portée de bridage	Hauteur de serrage	Bride avec clé de serrage Réf.	Bride sans clé de serrage Réf.
	40000 N.	50	12 à 80 mm	08-020	08-021
	28000 N.	95	- 12 à 100 mm	08-030	08-031
	20000 N.	145	- 18 à 135 mm	08-035	08-036
	14000 N.	245	- 50 à 155 mm	08-038	08-039

7 m/kg
4 Tonnes
40000 Newton

Bride avec patin de serrage et adaptateur, carter en aluminium, came en acier.

Élément de fixation vendu séparément ⚠

Clé de serrage nickelée

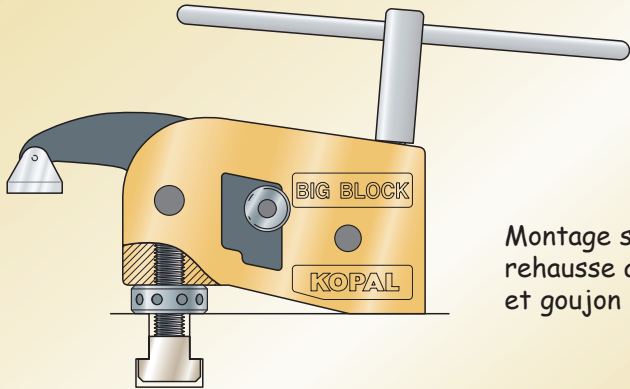
08-160

Utilisation

- Tables à rainures en T

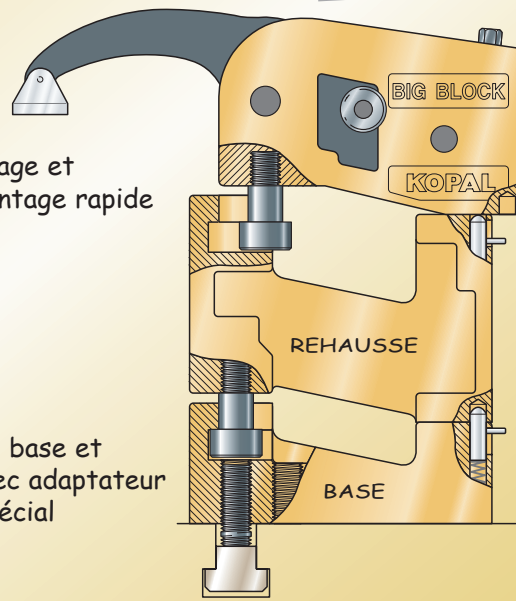
i Pièce desserrée, le Big-block peut être, soit fixe dans la rainure, soit coulissant.

Montage direct sur table, (sans base ni rehausse), avec un goujon à barillet (vendu séparément)

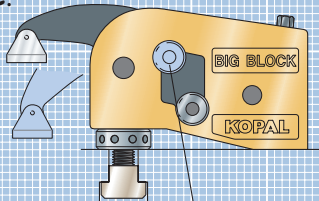


Montage et démontage rapide

Montage sur base et rehausse avec adaptateur et goujon spécial



Indexage de la came en 5 positions, pour s'adapter rapidement à la hauteur de serrage.



Broche d'indexage



Goujon à barillet

Réf.

fixation du Big Block

V2-C1	M 14 x 62 mm	08-060
V2-C1	M 14 x 82 mm	08-070
V2-C2	M 16 x 70 mm	08-080
V2-C2	M 16 x 80 mm	08-090

Goujon spéciaux

fixation de la Base

V2-1	M 14 x 60 mm	08-100
V2-1	M 14 x 80 mm	08-110
V2-2	M 16 x 65 mm	08-120
V2-2	M 16 x 85 mm	08-130

Rehausse N°1 55 mm

08-045

Rehausse N°2 110 mm

08-050

Rehausse N°3 330 mm

08-055

Avec un adaptateur

Base 55 mm en aluminium

08-040

Avec un goujon de fixation M 16 x 65

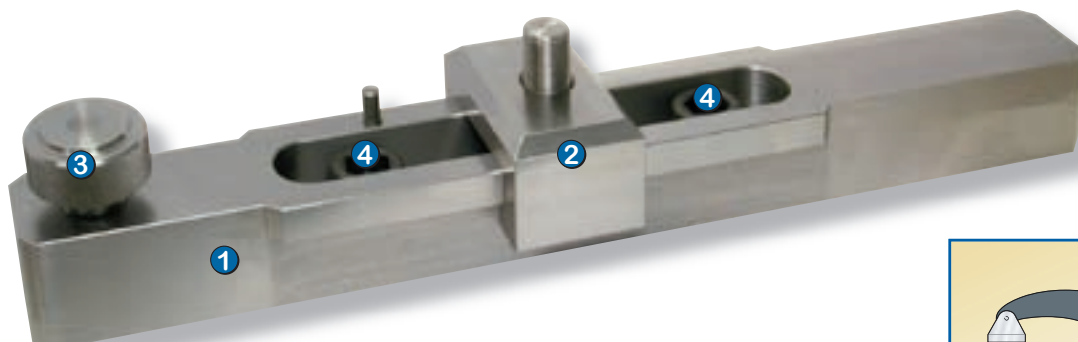
Patins de serrage

Patin standard en aluminium

08-330

Tasseaux M 14 M 16
Rainure Réf.

16 mm	90-200	
18 mm	90-205	90-250
20 mm	90-210	90-255
22 mm	90-215	90-260
24 mm	90-220	90-265
28 mm	90-225	90-270

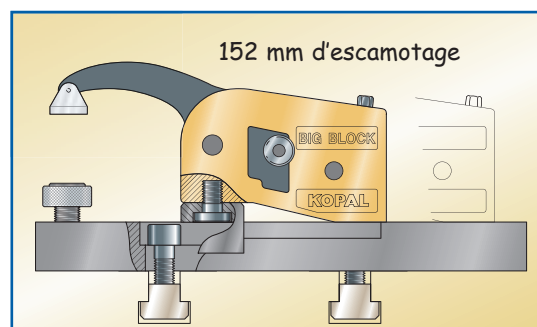


Equipement coulissant Réf.

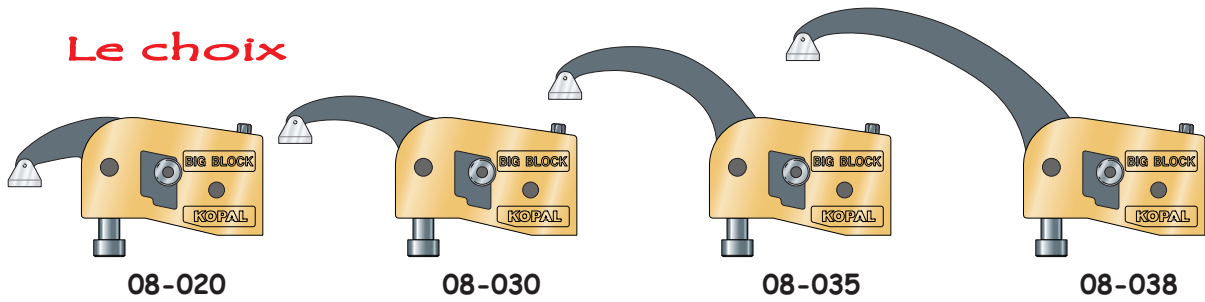
comprenant :

08-180

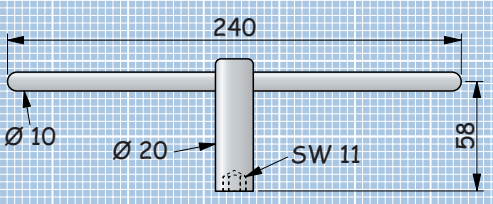
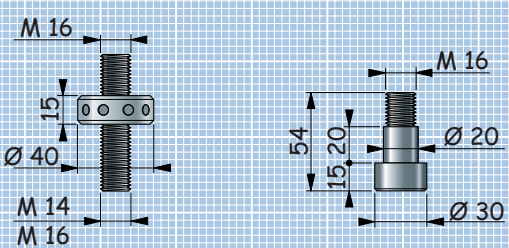
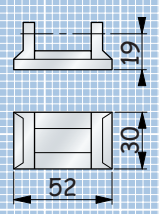
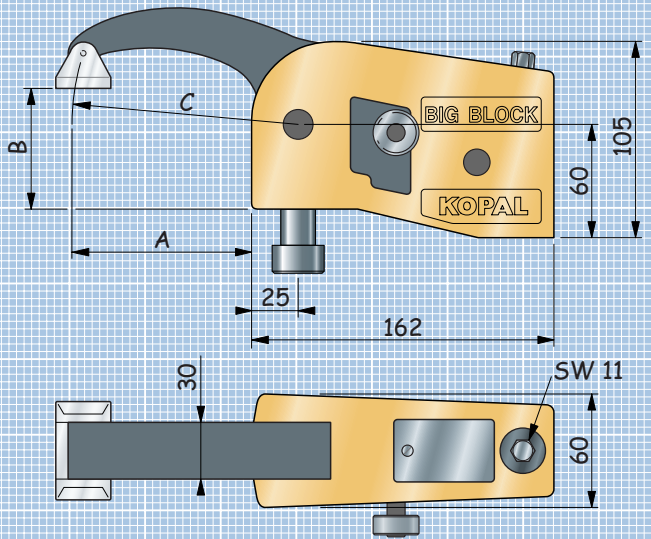
- ① 1 coulisse
- ② 1 coulisseau
- ③ 1 appui de pièce réglable
- ④ 2 vis de fixation M 16



Le choix



Big Block	A	B	C
08-020	50	12 à 80	R 75
08-030	95	-12 à 100	R 120
08-035	145	-18 à 135	R 170
08-038	245	-50 à 155	R 270



Rehausses	A
08-045	55
08-050	110
08-055	330

