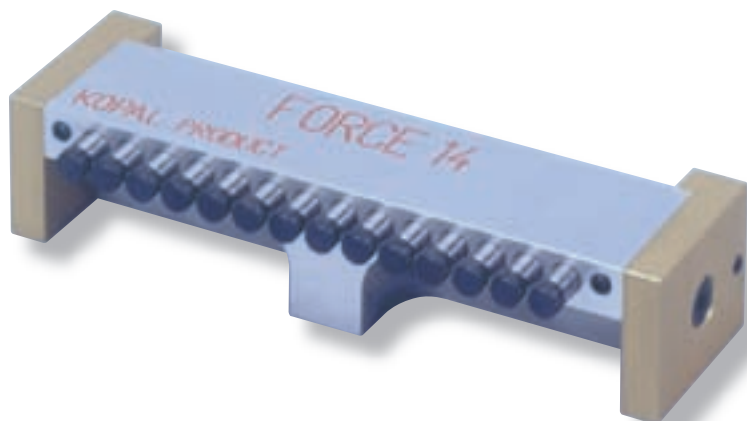


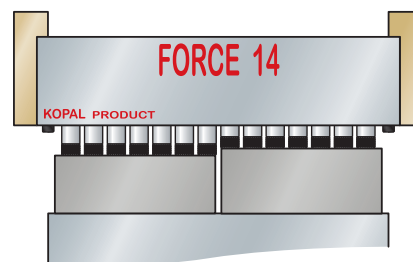
## FORCE

- Serrage simultané de plusieurs pièces de cotes différentes
- Serrage de formes diverses courbes ou de fonderie
- Adaptable à tous types d'étaux



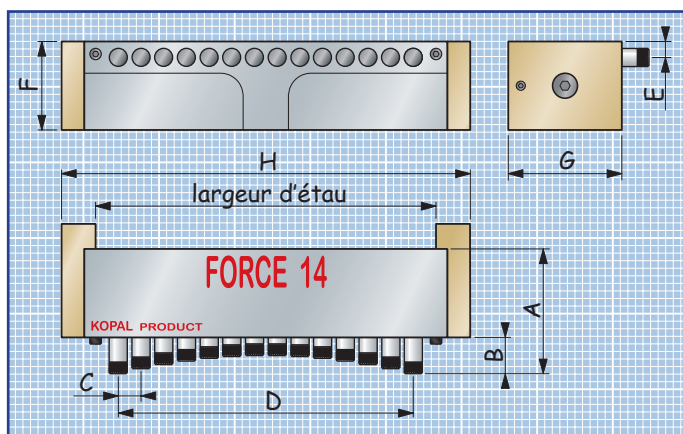
Force	largeur d'étau	Nombre de pistons	A	B	C	D	E	F	G	H	Réf.
F 12 avec embouts	100 à 135	12 Ø 8	41 - 49	3 - 11	10	110	7	39	49	156	27-313
F 12			46 - 54	8 - 16							27-312
F 14 avec embouts	125 à 160	14 Ø 8	41 - 49	3 - 11	10	130	7	39	49	181	27-315
F 14			46 - 54	8 - 16							27-314
F 18 avec embouts	175 à 200	12 Ø 12	52 - 62	3 - 13	16	176	10	49.5	61.5	230	27-319
F 18			57 - 67	8 - 18							27-318

Le serrage puissant et efficace est assuré par la grande course des pistons et les multiples points de contact.



### Course des pistons

Force 12 :	8 mm
Force 14 :	8 mm
Force 18 :	10 mm

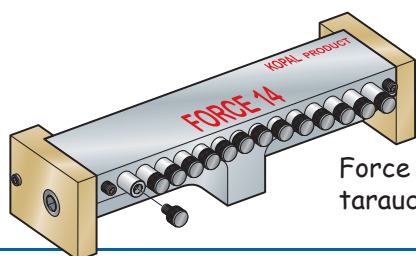


### Principe

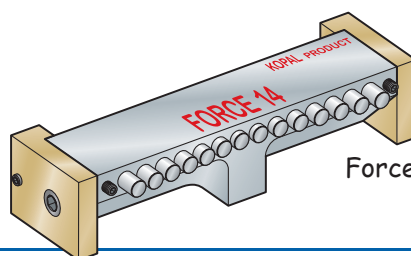
Les pistons de serrage sont reliés entre eux par un circuit hydraulique fermé. Quel que soit le niveau d'enfoncement des pistons, la force de serrage exercée par chacun d'eux est indentique.

Puissances admissibles en Newton (puissances des étaux)

	Force 12			Force 14			Force 18		
Nb. de pistons utilisés	12	10	8	14	12	10	12	10	8
Puissance admissible	42000	35000	28000	49000	42000	35000	92000	77000	61000

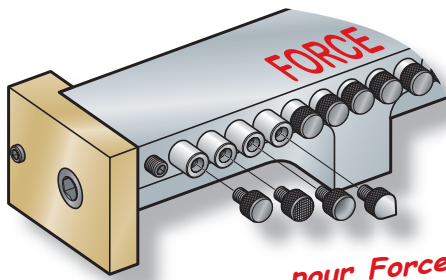


Force avec pistons taraudés M 4



Force standard

# RÉPARTITEURS DE PUISSANCE KOPAL®



*pour Force avec pistons taraudés*

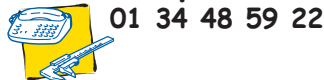
## Embouts interchangeables

Les pistons taraudés vous permettent d'adapter les embouts appropriés aux différentes formes de pièces.

Embouts **Plats** pour les pièces finies  
 Embouts **Striés** pour les pièces brutes  
 Embouts **Sphériques**  
 Embouts **Pointus** ) pour les pièces courbes

Embouts pour :	Force 12 12 embouts	Force 14 14 embouts	Force 18 12 embouts
	Réf.	Réf.	Réf.
Embouts <b>Plats</b>	27-411	27-421	27-431
Embouts <b>Striés</b>	27-414	27-424	27-414
Embouts <b>Sphériques</b>	27-412	27-422	27-432
Embouts <b>Pointus</b>	27-413	27-423	27-433

## Renseignements techniques

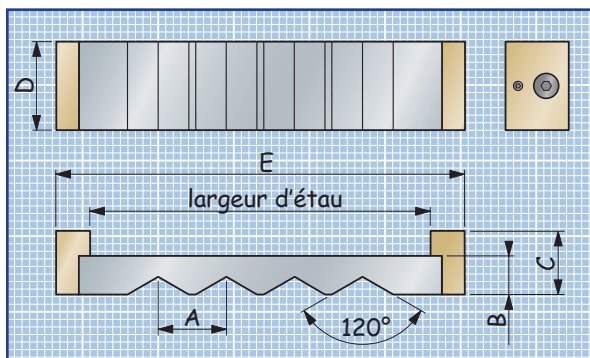


01 34 48 59 22

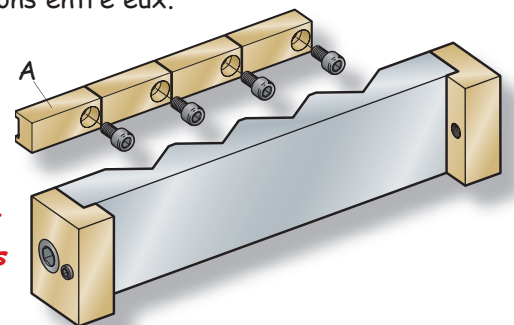


AUTRES BRIDAGES

## Mors fixes avec vés



Pour le serrage vertical de pièces cylindriques. Mors fixes avec flancs de fixation et pontets (A) reliant les pistons entre eux.



*Pour Force avec pistons taraudés*

Mors fixe pour étaux de	largeur	Nombre de vés	Nombre					Réf.
			A	B	C	D	E	
pour Force 12	100 à 135	12	10					27-351
		6	20	17	30	40	156	27-352
		4	30					27-353
pour Force 14	125 à 160	14	10					27-361
		7	20	17	30	40	181	27-362
		4	30					27-363
pour Force 18	175 à 200	12	16					27-371
		6	32	20	30	50	230	27-372
		4	48					27-373

